

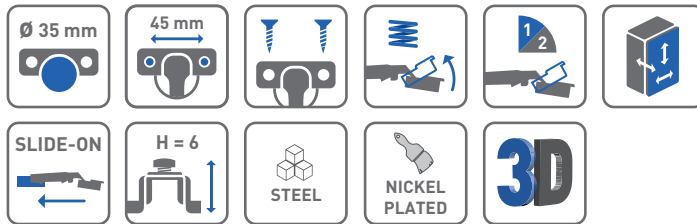
Zawias równoległy – krótkie ramię KTK
 Parallel hinge for overlay door – short arm KTK
 Петля под фальшпанель с коротким плечом KTK



ZASTOSOWANIE / APPLICATION / ПРИМЕНЕНИЕ



PARAMETRY / CHARACTERISTICS / ХАРАКТЕРИСТИКИ



OPCJE ZESTAWU / SET OPTIONS / КОМПЛЕКТАЦИЯ



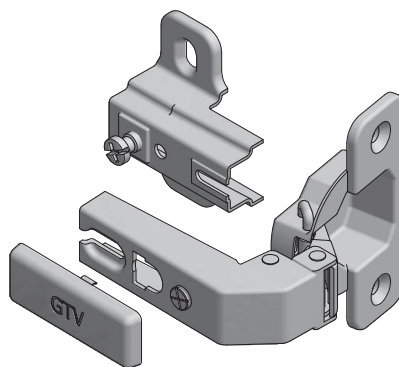
PAKOWANIE / PACKING / УПАКОВКА



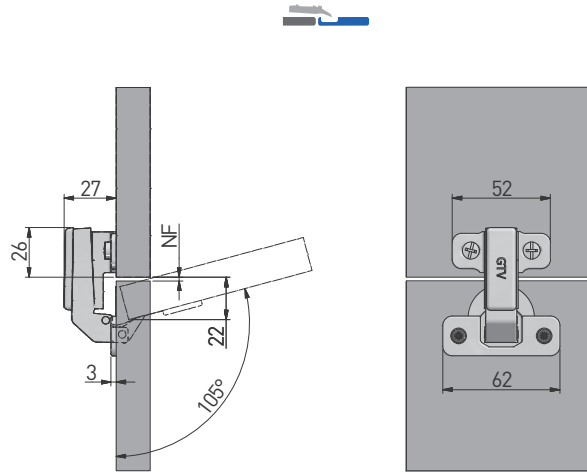
SKŁAD ZESTAWU / SET INCLUDES / КОМПЛЕКТАЦИЯ



ZAWIAS RÓWNOLEGŁY - KRÓTKIE RAMIĘ
 PARALLEL HINGE SHORT ARM
 ПЕТЛЯ ПОД ФАЛЬШПАНЕЛЬ С КОРОТКИМ ПЛЕЧОМ



H6	ZP-KTK90H6BE	—	—
	ZP-KTK90H6ZE	—	x 2

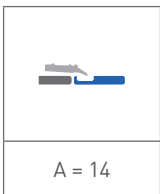
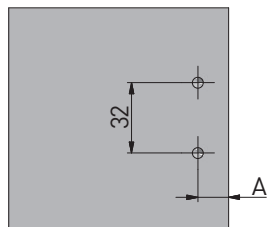
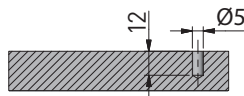


MONTAŻ / MOUNTING / МОНТАЖ

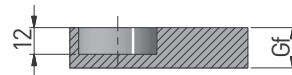
montaż prowadnika w korpusie
mounting plate installation
присадка под ответную планку

montaż puszki we froncie
hinge cup installation
присадка под чашку петли

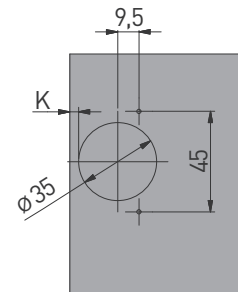
mm
Ø 5



A = odległość prowadnika od krawędzi (mm)
gap between mounting plate
and the cabinet edge (mm)
расстояние от ответной планки
до края (мм)



Gf = min.16 mm
- max.18 mm



	NF	-4	-3	-2	-1	0
H = 6	K			3	4	5

NF = natożenie frontu (mm)
front overlay (mm)
наложение фасада (мм)

K = odległość puszki od krawędzi (mm)
gap between hinge cup and cabinet edge (mm)
расстояние от чашки петли до края (мм)

H = wysokość prowadnika
mounting plate height
высота ответной
планки

Gf = grubość frontu
front thickness
толщина фасада

REGULACJA / ADJUSTMENT / РЕГУЛИРОВКА



± 2 mm



± 2 mm



± 2 mm